



**ALLEGATO G**

## **SPECIFICA TECNICA**

**Fornitura, installazione, configurazione e manutenzione di  
una infrastruttura Iperconvergente per il  
Data Center di Roma di Acquirente Unico S.p.A.**

**CIG: 8181488979**

## INDICE

1.	PREMESSA .....	4
2.	OBIETTIVI .....	4
3.	CONTESTO OPERATIVO.....	5
3.1	Situazione attuale .....	5
3.2	Situazione finale – Data Center .....	6
3.3	Situazione finale – Backup.....	8
4.	FORNITURA .....	8
4.1	Hardware .....	9
4.2	Licenze Software.....	10
4.3	Infrastruttura di backup .....	10
4.4	Adeguamento infrastruttura di rete .....	11
4.5	Servizi di installazione e configurazione .....	12
5.	PIANO DI TEST.....	12
6.	CERTIFICAZIONI E ATTESTAZIONI RICHIESTE .....	14
7.	TEMPISTICHE DI REALIZZAZIONE.....	14
8.	PENALI.....	14
9.	PREVENZIONE E PROTEZIONE DELLA SALUTE E SICUREZZA DEI LAVORATORI .....	14





## 1. PREMESSA

Il presente documento definisce le specifiche tecniche per la fornitura dei sistemi hardware, delle licenze software e servizi necessari per la realizzazione di una infrastruttura iperconvergente presso il Data Center di Acquirente Unico S.p.A. (di seguito AU).

## 2. OBIETTIVI

Acquirente Unico ha identificato un piano di interventi evolutivi finalizzati a potenziare e razionalizzare l'infrastruttura tecnica IT al fine di migliorarne le performance, l'affidabilità, la gestione e la continuità operativa.

L'obiettivo di tali interventi è la realizzazione di un modello di Data Center basato sui paradigmi della virtualizzazione e delle architetture Software Defined Storage (SDS) tramite la tecnologia iperconvergente Nutanix, su cui consolidare parte dei sistemi attualmente ospitati nel Data Center Primario di Roma, sito in via Guidubaldo del Monte, 72 all'interno della Server Farm della società capogruppo Gestore dei Servizi Energetici S.p.A. (di seguito GSE).

In questo contesto AU richiede la realizzazione di un Data Center iperconvergente Nutanix, convertendo l'infrastruttura IT attualmente in esercizio in una architettura che integri risorse di calcolo, memoria, storage, networking e virtualizzazione in un unico sistema hardware altamente scalabile.

La scelta di una soluzione iperconvergente è motivata anche dall'approssimarsi del termine del supporto stabilito dal produttore EMC per lo storage di produzione VNX 5300, previsto a dicembre 2020.

La soluzione iperconvergente consente di utilizzare i server HPE DL380 Gen 10 esistenti, oltre che per la componente computazionale anche per quella storage, salvaguardando l'investimento nel rispetto della compatibilità con la piattaforma Nutanix e contenendo i costi complessivi di manutenzione.

In sintesi, la soluzione individuata dovrà essere in grado di offrire tempi rapidi di implementazione e manutenzione, un'ottima scalabilità verticale ed orizzontale ed una gestione

centralizzata dell'infrastruttura complessiva per l'amministrazione dello storage e di tutte le altre componenti computazionali.

L'intero processo di installazione e configurazione del nuovo ambiente operativo, unitamente alla migrazione dei workload in esercizio, dovrà essere documentato in un progetto che descriva tutte le fasi esecutive, le risorse utilizzate ed i tempi necessari per il loro completamento.

Ogni attività di progetto dovrà essere effettuata senza causare interruzioni ai servizi IT di esercizio: le eventuali attività che richiedano sospensioni dei servizi dovranno essere documentate, pianificate, approvate da AU e svolte al di fuori del normale orario lavorativo.

### **3. CONTESTO OPERATIVO**

#### **3.1 Situazione attuale**

L'attuale infrastruttura di virtualizzazione di Acquirente Unico è composta da due distinti Cluster VMware vSphere 6.5 dedicati uno all'ambiente Application e l'altro ai Data Base Oracle.

- Il **Cluster Oracle** è composto da n. 2 server HPE DL 380 Gen10 collegati in SAN ad uno Storage HPE 3PAR StoreServ 8200 All-Flash dove sono disponibili i datastore VMFS dedicati all'ambiente Oracle. L'ambiente Cluster Oracle non è interessato dalla presente revisione progettuale e non rientra pertanto nella fornitura in oggetto.
- Il **Cluster Application** è composto da n. 5 server HPE DL380 Gen10 collegati in SAN tramite due Switch Brocade 300 ad uno Storage EMC VNX 5300, dove sono ospitati i datastore VMFS che contengono le macchine virtuali (VMs).

Ciascuno dei server HPE DL380 Gen10 è configurato con:

- 2x Intel Xeon Gold 5120 CPU 2.20GHz
- 384 GB di RAM
- 2x schede dual-port 10/25GbE
- 1x scheda HBA dual-port FC 16Gb



I server sono collegati per la connettività di rete ad una coppia di switch Arista Networks 7160-48YC6 attraverso connessioni DAC a 25GbE.

Lo storage EMC VNX 5300 dispone di circa 57 TB di cui circa 45 TB utilizzati.

Rispetto all'ambiente vSphere tale disponibilità si traduce in 37 TB allocati alle LUN dedicate all'ambiente VMware. Lo spazio storage effettivamente utilizzato dalle macchine virtuali è di circa 17 TB.

Per l'ambiente vSphere è presente anche una soluzione di Disaster Recovery verso il sito TIM di Rozzano (MI) che si avvale di una replica storage based in modalità asincrona. Il processo di gestione del Disaster Recovery viene gestito dal software VMware Site Recovery Manager.

L'attuale infrastruttura di backup, gestita dal software Veeam Backup&Replication 9.5, è composta dai seguenti apparati:

- N. 2 server IBM x3650 M3 con il ruolo di Veeam Backup Proxy;
- N. 1 macchina virtuale ospitata sull'ambiente Cluster Application, con il ruolo di Veeam Backup Server;
- N. 1 storage HPE MSA 2052 FC utilizzato come Veeam Repository delle copie di backup su disco con uno spazio disponibile di circa 22 TB;
- N. 1 apparato EMC Data Domain DD2500 utilizzato come vaulting secondario di backup.

### **3.2 Situazione finale – Data Center**

Il cluster Application, descritto al paragrafo precedente, dovrà essere convertito in una soluzione basata su tecnologia iperconvergente Nutanix, composta da nodi in cluster che contengono al loro interno capacità computazionale (CPU e RAM) e capacità di archiviazione (storage) utilizzando dischi sia di tipo SSD che rotativi, come sinteticamente illustrato nella figura seguente.

## AU - Data Center Trasformation



In particolare, la soluzione richiesta deve:

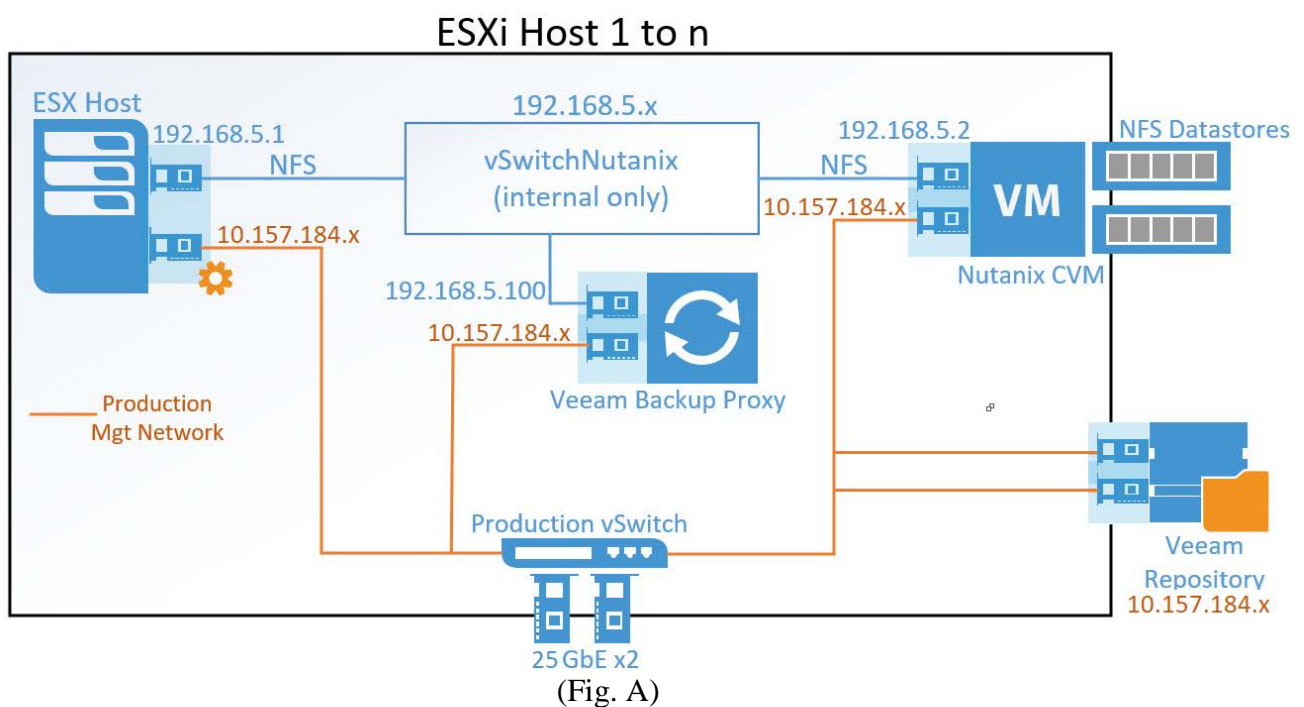
- offrire una capacità storage utile di almeno 47 TB e consentire l'inserimento di nodi eterogenei nello stesso cluster;
- tale capacità storage deve essere calcolata al netto del failover N+1;
- utilizzare il software di virtualizzazione VMware vSphere;
- prevedere l'incremento di memoria RAM sui server per il corretto funzionamento in architettura iperconvergente come da Best Practice Nutanix.

Si precisa inoltre che la quantità complessiva di spazio disco utile netto deve essere di almeno 47 TB in configurazione RF2 (Nutanix Replication Factor 2) o almeno 31 TB in configurazione RF3 (Nutanix Replication Factor 3) senza eventuali ottimizzazioni storage (compressione e deduplica).

La soluzione di Disaster Recovery descritta in precedenza dovrà essere adeguata alla nuova infrastruttura iperconvergente, utilizzando tecnologie di replica host based già presenti in AU quali: vSphere Replication e relativa integrazione con VMware Site Recovery Manager oppure Veeam Backup&Replication; la scelta individuata dovrà comunque garantire un valore di RPO inferiore alle 8 ore.

### 3.3 Situazione finale – Backup

Considerando il contesto infrastrutturale precedentemente descritto, la soluzione dovrà indirizzare le esigenze di backup e recovery gestite dal software Veeam Backup&Replication per il corretto funzionamento su architettura iperconvergente Nutanix.



Nello specifico, poiché la tipologia di trasporto dei dati di backup utilizzerà in via preferenziale la modalità direct NFS, si dovranno osservare le configurazioni come da best practice di riferimento (Fig. A).

## 4. FORNITURA

Si richiede la fornitura di quanto segue:

- Componenti hardware, software e licenze per il corretto funzionamento della piattaforma iperconvergente Nutanix.
- Servizi di installazione e configurazione.

- Servizi di manutenzione e supporto per la durata di 3 anni.
- Fornitura di N. 1 server HPE DL380 Gen10 con 2 processori Intel Xeon Silver 8 core, 64 GB di RAM, scheda dual port 10/25 GbE e scheda HBA FC 16 Gb.  
Tale server verrà utilizzato nell'ambito del sistema di backup.
- Servizi di implementazione e configurazione della nuova infrastruttura, ivi compresa la nuova tipologia di replica necessaria al mantenimento della soluzione di Disaster Recovery verso il sito di Rozzano (MI). Le giornate complessive non dovranno essere inferiori a 10.

Tutte le componenti hardware e software fornite dovranno essere comprese nella matrice di compatibilità Nutanix.

#### 4.1 Hardware

Si fornisce di seguito il dettaglio della fornitura richiesta relativa agli attuali 5 server HPE DL380 Gen10 per la loro conversione in nodi iperconvergenti.

Q.tà	Codice	Prodotto	Descrizione
20	815100-B21	HPE 32GB (1x32GB) Dual Rank x4 DDR4-2666 CAS-19-19-19 Registered Smart Memory Kit	Memoria RAM
5	826690-B21	HPE DL38X Gen10 Premium 6 SFF SAS/SATA + 2 NVMe or 8 SFF SAS/SATA Bay Kit	Cage dischi
20	P09722-B21	HPE 1.92TB SATA 6G Mixed Use SFF (2.5in) SC 3yr Wty Digitally Signed Firmware SSD	Disco SSD
50	765466-B21	HPE 2TB SAS 12G Midline 7.2K SFF (2.5in) SC 1yr Wty 512e HDD	Disco HDD
5	875488-B21	HPE 240GB SATA 6G Mixed Use M.2 2280 3yr Wty Digitally Signed Firmware SSD	Disco boot
5	870548-B21	HPE DL Gen10 x8/x16/x8 Riser Kit	Scheda slot PCI
5	870549-B21	HPE DL38X Gen10 12Gb SAS Expander Card Kit with Cables	Espansione supporto dischi
5	878783-B21	HPE Universal SATA HHHH 3yr Wty M.2 Kit	Scheda support disco boot
5	804326-B21	HPE Smart Array E208i-a SR Gen10 (8 Internal Lanes/No Cache) 12G SAS Modular Controller	Controller dischi
5	867809-B21	HPE Gen10 2U Bezel Kit	Mascherina frontale
5	826706-B21	HPE DL380 Gen10 High Performance Heat Sink Kit	Dissipatore processore

L'installazione dovrà prevedere il montaggio delle componenti hardware, il cablaggio di tutte le componenti sui rack resi disponibili da AU, la loro interconnessione ed il loro avvio.

Il materiale di cablaggio, accessori vari e cavi in fibra ottica necessari alla messa in funzione dei sistemi forniti sono a carico del Fornitore.

## 4.2 Licenze Software

La fornitura relativa alle licenze software Nutanix è riportata di seguito.

Q.tà	Codice	Prodotto	Descrizione
1	SW-AOS-ULT-PRD-3YR	SW-AOS-ULT-PRD-3YR	Codice licenza AOS ULTIMATE
140	L-CORES- ULT-PRD-3YR	L-CORES- ULT-PRD-3YR	N# Cores (CPU) licenziati AOS ULTIMATE
35	L-FLASHTiB- ULT-PRD-3YR	L-FLASHTiB- ULT-PRD-3YR	capacità raw disco Flash TiB licenziati AOS ULTIMATE
1	SW-S-AOS-ULT-PRD-3YR	SW-S-AOS-ULT-PRD-3YR	Supporto AOS ULTIMATE su Cores (CPU) 3Y
1	SW-L-AOS-ULT-PRD-3YR	SW-L-AOS-ULT-PRD-3YR	Supporto AOS ULTIMATE su Flash TiB 3Y
200	FLEX-CST-CR	Nutanix Services Flexible	Servizio di consulenza e formazione Nutanix

Il codice SW-S-AOS-ULT-PRD-3YR si riferisce al supporto Nutanix 24x7 per 3 anni per licenze a Core (CPU) su software versione AOS ULTIMATE con diritto al download di major e minor release, patch e aggiornamenti.

Il codice SW-L-AOS-ULT-PRD-3YR si riferisce al supporto Nutanix 24x7 per 3 anni per licenze a Tebibyte relativa alla capacità Flash (SSD) su software versione AOS ULTIMATE con diritto al download di major e minor release, patch e aggiornamenti.

## 4.3 Infrastruttura di backup

Si riporta nella tabella sottostante la fornitura richiesta.

Q.tà	Codice	Prodotto	Descrizione
1	868705-B21	HPE ProLiant DL380 Gen10 12LFF Configure-to-order Server	Chassis
1	868705-B21 B19	HPE DL380 Gen10 12LFF CTO Server	
1	P02494-L21	HPE DL380 Gen10 Intel Xeon-Silver 4215 (2.5GHz/8-core/85W) FIO Processor Kit	Processore
1	P02494-B21	HPE DL380 Gen10 Intel Xeon-Silver 4215 (2.5GHz/8-core/85W) Processor Kit	
2	P00924-B21	HPE 32GB (1x32GB) Dual Rank x4 DDR4-2933 CAS-21-21-21 Registered Smart Memory Kit	Memoria RAM
2	P09687-B21	HPE 480GB SATA 6G Read Intensive LFF (3.5in) SCC 3yr Wty Digitally Signed Firmware SSD	Disco SSD
1	Q0L14A	HPE StoreFabric SN1200E 16Gb Dual Port Fibre Channel Host Bus Adapter	Scheda di collegamento SAN
1	817753-B21	HPE Ethernet 10/25Gb 2-port 640SFP28 Adapter	Scheda di collegamento LAN
1	P01366-B21	HPE 96W Smart Storage Battery (up to 20 Devices) with 145mm Cable Kit	Batteria tampone controller dischi
1	804338-B21	HPE Smart Array P816i-a SR Gen10 (16 Internal Lanes/4GB Cache/SmartCache) 12G SAS Modular Controller	Controller dischi
1	817749-B21	HPE Ethernet 10/25Gb 2-port 640FLR-SFP28 Adapter	Scheda di collegamento LAN
2	830272-B21	HPE 1600W Flex Slot Platinum Hot Plug Low Halogen Power Supply Kit	Alimentatore
1	E5Y43A	HPE OneView for ProLiant DL Server including 3yr 24x7 Support FIO Bundle Physical 1-server LTU	Licenza per gestione centralizzata tramite HPE ONE VIEW
1	867809-B21	HPE Gen10 2U Bezel Kit	Mascherina frontale
1	733662-B21	HPE 2U Large Form Factor Easy Install Rail Kit	Slitte per l'installazione a Rack
1	AC114A	HPE ProLiant Door/dock Medium Logistic Service	Trasporto e consegna
1	H8QP7E	Supporto hardware on-site 24x7 per 3 anni per server DL380 Gen10	Servizi di manutenzione hardware con intervento on-site entro le 4 ore dalla qualifica del guasto da parte del supporto tecnico di HPE

#### 4.4 Adeguamento infrastruttura di rete

Da un punto di vista infrastrutturale sarà necessario prevedere la segmentazione fisica del traffico storage tra i nodi Nutanix rispetto al traffico di erogazione delle VM attraverso l'adeguamento dell'infrastruttura di rete basata su apparati Arista Networks.

Inoltre in relazione alla rivisitazione dell'infrastruttura di backup specifica per il nuovo ambiente Nutanix si richiede la fornitura del seguente materiale:

Q.tà	Codice	Prodotto	Descrizione
14	AOC-S-S-25G-3M	25GbE SFP to SFP Active Optical Cable, 3m	Cavi collegamento LAN

#### 4.5 Servizi di installazione e configurazione

Di seguito sono elencate le attività minime richieste per la corretta messa in esercizio della fornitura richiesta:

- Stesura del piano di installazione, configurazione, migrazione dei workload in esercizio e replica verso il sito di Disaster Recovery.
- Installazione delle componenti hardware sui 5 server DL380 Gen10.
- Collegamenti LAN sui 5 server DL380 Gen10.
- Installazione a rack del nuovo server di backup DL380 Gen10 12LFF.
- Collegamento in LAN e SAN del nuovo server di backup DL380 Gen10 12LFF.
- Installazione software Nutanix AOS sui cinque server DL380 Gen10.
- Creazione Cluster Nutanix e Storage Container.
- Installazione VMware ESXi sui cinque server DL380 Gen10.
- Creazione Cluster vSphere per ambiente Nutanix.
- Configurazione Veeam B&R per il nuovo ambiente iperconvergente.
- Migrazione macchine virtuali su ambiente iperconvergente.
- Configurazione repliche per ripristino soluzione di Disaster Recovery.

#### 5. PIANO DI TEST

Il Fornitore dovrà predisporre un piano di test dell'infrastruttura atto a verificare il corretto funzionamento dell'HW e del Sw di base che dovrà essere eseguito congiuntamente con il personale di AU ed approvato da quest'ultimo. Al termine delle operazioni di verifica sarà a carico del Fornitore la redazione del documento di collaudo con l'indicazione delle attività svolte e delle risultanze dei collaudi.

Si riporta di seguito, a titolo esemplificativo e non esaustivo, il template di test per l'ambiente Nutanix/VMware.

Operazione	Istruzioni	Risultato atteso
Verifica componenti HW	Accesso al BIOS per verificare la presenza di tutte le componenti HW installate	Sono state rilevate le seguenti componenti: <ul style="list-style-type: none"> <li>• RAM 128 GB aggiuntivi</li> <li>• 1 x M.2 SATA disk</li> <li>• 4 x SSD disk 1.92 TB</li> <li>• 10 x SAS disk 2TB</li> <li>• 1 x Smart Array E208i-a</li> <li>• 1 x PCI Universal SATA HHHL</li> </ul>
Verifica disponibilità console Nutanix	Accesso a PRISM e verifica del corretto funzionamento	Si accede correttamente a PRISM e dal menu Home non si evidenziano anomalie
Verifica storage Nutanix SDS	Accedere a PRISM, scegliere il menu Storage, quindi Table, Storage Pool e verificare la configurazione dello Storage Pool	Storage Pool è composto da un totale di 70 dischi
Verifica storage Nutanix SDS	Accedere a PRISM, scegliere il menu Storage, quindi Table, Storage Container e verificare la configurazione dello Storage Container di default	Storage Container ha uno spazio utile totale di 47 TB in Replication Factor 2
Verifica storage Nutanix su ambiente VMware	Accedere alla console VMware dell'host (Host Client), scegliere il menu Storage, quindi Datastore	Lo Storage Container di Nutanix è visibile e montato in modalità NFS

Si riporta di seguito, a titolo esemplificativo e non esaustivo, il template di test per l'ambiente di backup.

Operazione	Istruzioni	Risultato atteso
Verifica ambiente di backup	Accesso alla console KVM/iLO.	Sono state rilevate le seguenti componenti: <ul style="list-style-type: none"> <li>• 2 x CPU Intel Xeon-Silver 4215</li> <li>• RAM 64 GB</li> <li>• 2 x SSD Disk 480GB</li> <li>• 1 x Smart Array P816i-a</li> <li>• 1 x Smart Storage Battery 96W</li> <li>• 1 x NIC 640FLR-SFP28</li> <li>• 1 x NIC 640SFP28</li> <li>• 1 x HBA SN1200E</li> </ul>

## **6. CERTIFICAZIONI E ATTESTAZIONI RICHIESTE**

Il Fornitore dovrà presentare in fase di offerta copia delle seguenti certificazioni e attestazioni, valide alla data di presentazione dell'offerta:

- Certificazione ISO 9001:2015 per le attività di progettazione, realizzazione e gestione di sistemi e servizi informatici.
- Certificazione ISO/IEC 27001:2017 per la sicurezza delle informazioni.
- Attestazione, mediante opportuna documentazione, del livello di partnership di tipo "Platinum" rilasciata dal produttore HPE.
- Attestazione, mediante opportuna documentazione, del livello di partnership di tipo "Master" rilasciata dal produttore NUTANIX.

In caso di associazioni temporanee di imprese le certificazioni e le attestazioni sopra richieste devono essere possedute dalla società mandataria.

## **7. TEMPISTICHE DI REALIZZAZIONE**

Il sistema oggetto della fornitura dovrà essere completamente installato, configurato e collaudato con esito positivo, entro tre mesi solari dal conferimento dell'ordine.

All'avvio del progetto il Fornitore produrrà un GANTT con il programma dettagliato delle attività.

## **8. PENALI**

Qualora il Fornitore non rispetti i tempi di realizzazione indicati nel precedente paragrafo, sarà applicata una penale pari allo 0,5% dell'importo totale dell'ordine per ogni giorno di ritardo.

## **9. PREVENZIONE E PROTEZIONE DELLA SALUTE E SICUREZZA DEI LAVORATORI**

L'aggiudicatario garantisce che la fornitura oggetto della presente specifica tecnica è eseguita rispettando le procedure di prevenzione e protezione dei rischi sul lavoro definite da AU e GSE. Il Fornitore, ai sensi dell'art. 26 del D.lgs. 81/08 e s.m.i., dovrà fornire le informazioni sui rischi specifici della propria attività, cooperare all'attuazione delle misure di protezione e prevenzione dai rischi sul lavoro e sull'attività lavorativa oggetto del contratto, attenersi agli interventi di protezione e prevenzione dai rischi dovuti alle interferenze contenuti ed esplicitati nei DUVRI Generale e Specifico allegati allo schema di contratto.

Infine, l'aggiudicatario dovrà fornire, prima dell'eventuale esecuzione del servizio, adeguata documentazione in tema di salute e sicurezza sul lavoro sia per i lavoratori a proprio carico che per eventuali subappaltatori/sub-affidatari o altre fattispecie e attenersi a tutte le indicazioni fornite da AU. Rimane in ogni caso a carico dell'aggiudicatario la responsabilità sull'esito dell'intera attività.